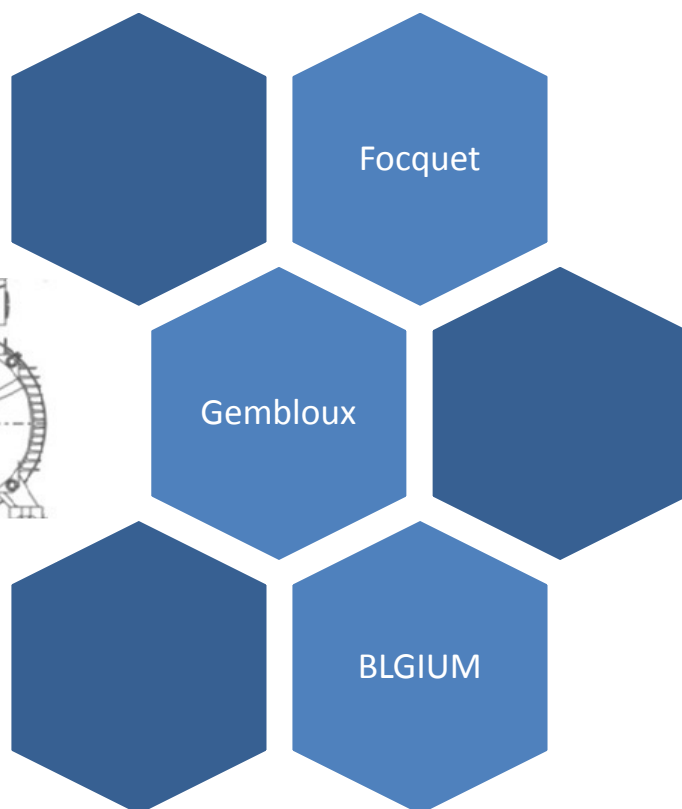
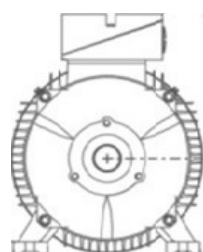


FOCQUET

Since 1892

Низковольтные электродвигатели (IE1 & IE2)



ООО "Комфорт Групп"

✉ 50036, Украина, г. Кривой Рог
ул. Быкова, 12, оф. 51

☎ +38 (056) 404 78 00
+38 (067) 569 09 11

@ office@comfortgroup.com.ua

🌐 www.comfortgroup.com.ua



Разделы	Страница
Основное сведения	01
Электродвигатели высокой производительности IE1/IE2	06
Габаритные и присоединительные размеры	13

Общие сведения

Стандарты

Электрика

IEC	EN	Содержание
IEC 60034-1	EN 60034-1	Общие положения
IEC 60034-8	EN 60034-8	Направление вращения и соединения клемм
IEC 60034-12	EN 60034-12	Пусковые характеристики
IEC 60038	EN 60038	Напряжение

Механика

IEC	EN	Содержание
IEC 60072		Габаритные размеры
IEC 60034-5	EN 60034-5	Вид защиты
IEC 60034-6	EN 60034-6	Охлаждения
IEC 60034-7	EN 60034-7	Монтажные позиции
IEC 60034-9	EN 60034-9	Уровень шума
IEC 60034-14	EN 60034-14	Механическая вибрация

Двигатели соответствуют следующим международным стандартам :

NF C 51	Франция	NBNC51-101	Бельгия
ÖVE M10	Австрия	CEI 2-3, V1	Италия
SS 426 0101	Швеция	NEK-IEC 34-1	Норвегия
SEV 3009	Швейцария	BS 4999/5000	Великобритания

Конструкция

Корпусы двигателей изготовлены из литого под давлением алюминия или серого чугуна. Данная конструкция обеспечивает оптимальное охлаждение и надлежащую самоочистку.

Вид защиты

Все двигатели выполнены в стандартном исполнении в соответствии с видом защиты IP 55 согласно стандарту IEC 60034-5. За дополнительную плату возможна поставка двигателей, соответствующих другим видам защиты (от IP 23 до IP 66).

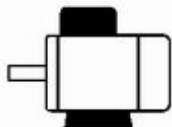
Охлаждение

Все двигатели в стандартном исполнении выполнены в соответствии со способом охлаждения IC 411. За дополнительную плату возможна поставка двигателей, с другим способом охлаждения.

Монтажные позиции

Возможна поставка двигателей следующих монтажных позиций, отвечающих требованиям стандарта IEC 60034-7:

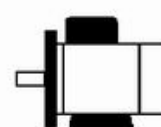
IM B3 / V5 / V6 / B6 / B7 / B8



IM B5 / V1 / V3



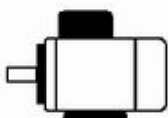
IM B35 / V15 / V36



IM B14 / V18 / V19



IM B34



Покраска

Серийные двигатели покрыты лаковой краской RAL 7030 (каменно-серый) или RAL 2004 (оранжевый). Лаковое покрытие соответствует исполнению для зоны «умеренного климата» согласно IEC-721-2-1 для установки в закрытых помещениях и на открытом воздухе.

Изоляция

В стандартном исполнении изоляция двигателей соответствует классу изоляции F согласно EN 60034-1.

В таблице приведены данные повышения температуры (ΔT^*) и наиболее высокая температура обмотки ($T_{\text{макс}}$):

Класс изоляции	ΔT^*	$T_{\text{макс}}$
B	80 K	125°C
F	105 K	155°C
H	125 K	180°C

Подшипники

Все двигатели оснащены высококачественными, не требующими регулярной смазки подшипниками известных производителей. Номинальный срок службы подшипника при горизонтальном расположении двигателя, при работе без дополнительных осевых нагрузок составляет минимум 40 000 часов. При максимальной нагрузке минимальный срок службы составляет 20 000 часов. Двигатели типоразмера 280 и более оснащены открытыми подшипниками и системой смазки. График смазочных работ см. в табличке с основными данными двигателя. За дополнительную плату возможна установка усиленного подшипника.

Размеры подшипников

Типоразмер двигателя	А-сторона / приводной конец вала		В-сторона / неприводной конец вала	
	2-полюсный	4/6/8- полюсный	2- полюсный	4/6/8- полюсный
56	6201.ZZ.C3		6201.ZZ.C3	
63	6201.ZZ.C3		6201.ZZ.C3	
71	6202.ZZ.C3		6202.ZZ.C3	
80	6204.ZZ.C3		6204.ZZ.C3	
90	6205.ZZ.C3		6205.ZZ.C3	
100	6206.ZZ.C3		6206.ZZ.C3	
112	6306.ZZ.C3		6306.ZZ.C3	
132	6308.ZZ.C3		6308.ZZ.C3	
160	6309.ZZ.C3		6309.ZZ.C3	
180	6311.ZZ.C3		6311.ZZ.C3	
200	6312.ZZ.C3		6312.ZZ.C3	
225	6313.ZZ.C3		6313.ZZ.C3	
250	6314.ZZ.C3		6314.ZZ.C3	
280	6314.C3	6314.C3	6317.C3	6314.C3
315	6317.C3	6317.C3	6319.C3	6317.C3
355	6317.C3	6322.C3	6317.C3	6322.C3
400	6317.C3	6326.C3	6317.C3	6326.C3
450	6319.C3	6328.C3	6319.C3	6328.C3
500		6330.C3		6330.C3
560		6334.C3		6334.C3

Температура окружающей среды

Двигатели рассчитаны на работу при температуре окружающей среды от -20°C до +45°C.

Номинальное напряжение

При 50 Гц : 230 / 400 В или 400 / 690 В (Вид соединения: Δ «треугольник» / Y «звезда»)
 Допуск : +/- 10%

При 60 Гц : 260 / 440 В или 440 / 760 В (Вид соединения: Δ «треугольник» / Y «звезда»)
 Допуск : +/- 10%

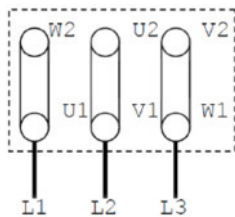
По спецзаказу возможна поставка двигателей с более высокими характеристиками напряжения.

Номинальная мощность

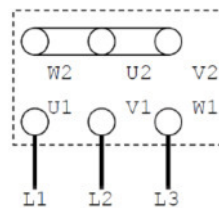
Номинальная мощность действительна для режима постоянной работы „S1” согласно DIN EN 60034-1 при частоте 50 Гц, температуре охлаждающей среды 40°C и высоте установки до 1.000 м над уровнем моря.

Схемы соединений

Подключение по схеме «треугольник»

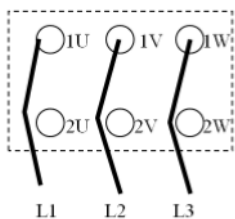


Подключение по схеме «звезда»

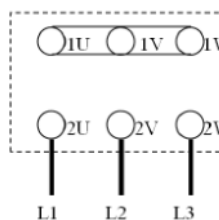


совместные обмотки (Dahlander)

Низкая скорость

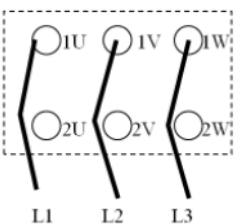


Высокая скорость

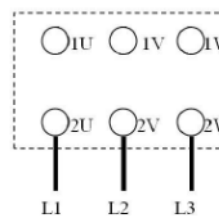


2 витка обмотки

Низкая скорость



Высокая скорость



Электродвигатели высокой производительности IE1/IE2

Электродвигатели высокой производительности IE1/IE2

Алюминиевый корпус

400 В / 50 Гц / Степень защиты „IP 55“ / Способ охлаждения „IC 411“

Режим работы „S1“ / Класс изоляции „F“ / Температура окружающей среды „40 °C“

2-полюсные

Тип	Номинальная мощность	Частота вращения	Номинальный ток	КПД	Cos φ	Пусковой ток	Пусковой момент	Максимальный момент	Масса
MFA...	кВт	мин-1	А	%		Ia/In	Ma/Mn		
Энергоэффективности „IE1“									
56A-02	0,09	2.800	0,3	62,0	0,77	5,2	2,1	2,2	3,6
56B-02	0,12	2.800	0,4	64,0	0,78	5,2	2,1	2,2	3,9
63A-02	0,18	2.800	0,5	66,0	0,80	5,5	2,2	2,3	4,8
63B-02	0,25	2.800	0,7	69,0	0,81	5,5	2,2	2,3	5,1
71A-02	0,37	2.800	1,0	71,0	0,81	6,1	2,2	2,3	6,0
71B-02	0,55	2.800	1,4	74,0	0,82	6,1	2,2	2,3	6,5
Энергоэффективности „IE2“									
80A-02	0,75	2.875	1,68	77,4	0,83	5,3	2,5	3,0	12,0
80B-02	1,1	2.875	2,37	79,6	0,84	7,0	3,2	3,8	13,5
90S-02	1,5	2.890	3,16	81,3	0,84	7,1	2,7	3,5	17,5
90L-02	2,2	2.890	4,48	83,2	0,85	6,9	2,4	3,0	22,0
100L-02	3,0	2.891	5,86	84,6	0,87	8,0	3,2	4,0	29,0
112M-02	4,0	2.914	7,64	85,8	0,88	7,5	2,5	3,0	32,0
132SA-02	5,5	2.937	10,6	87,0	0,86	7,5	2,7	3,5	47,5
132SB-02	7,5	2.940	13,9	88,1	0,88	7,5	2,4	3,3	53,0

4-полюсные

Тип	Номинальная мощность	Частота вращения	Номинальный ток	КПД	Cos φ	Пусковой ток	Пусковой момент	Максимальный момент	Масса
MFA...	кВт	мин-1	А	%		Ia/In	Ma/Mn		
Энергоэффективности „IE1“									
56A-04	0,06	1.340	0,2	56,0	0,69	4,0	2,0	2,1	3,6
56B-04	0,09	1.340	0,3	58,0	0,70	4,0	2,0	2,1	3,9
63A-04	0,12	1.360	0,4	59,0	0,72	4,4	2,1	2,2	4,8
63B-04	0,18	1.360	0,6	62,0	0,73	4,4	2,1	2,2	5,1
71A-04	0,25	1.380	0,8	67,3	0,74	5,2	2,1	2,2	6,0
71B-04	0,37	1.380	1,1	70,0	0,75	5,2	2,1	2,2	6,3
80A-04	0,55	1.400	1,5	71,8	0,75	5,2	2,3	2,3	9,4
Энергоэффективности „IE2“									
80B-04	0,75	1.400	1,78	79,6	0,76	5,0	2,4	2,9	14,5
90S-04	1,1	1.440	2,53	81,4	0,77	6,0	3,0	3,5	18,5
90L-04	1,5	1.445	3,39	82,8	0,77	6,8	3,2	3,8	21,0
100LA-04	2,2	1.440	4,64	84,3	0,81	7,0	3,0	3,5	31,0
100LB-04	3,0	1.440	6,18	85,5	0,82	7,0	2,6	3,3	37,0
112M-04	4,0	1.445	8,12	86,6	0,82	7,5	3,5	4,0	42,0
132S-04	5,5	1.455	10,9	87,7	0,83	6,4	2,2	2,8	52,5
132M-04	7,5	1.455	14,5	88,7	0,84	7,0	2,4	3,0	64,0

Электродвигатели высокой производительности IE1/IE2

6-полюсные

Тип	Номинальная мощность	Частота вращения	Номинальный ток	КПД	Cos φ	Пусковой ток	Пусковой момент	Максимальный момент	Масса
MFA...	кВт	мин-1	А	%		Ia/In	Ma/Mn	Mk/Mn	кг
Энергоэффективности „IE1“									
71A-06	0,18	900	0,7	57,0	0,66	4,0	1,9	2,0	6,0
71B-06	0,25	900	0,9	60,0	0,68	4,0	1,9	2,0	6,3
80A-06	0,37	900	1,3	63,0	0,70	4,7	1,9	2,0	8,9
80B-06	0,55	900	1,8	66,0	0,72	4,7	1,9	2,1	10,4
Энергоэффективности „IE2“									
90S-06	0,75	934	1,98	75,9	0,72	4,5	2,2	2,4	18,5
90L-06	1,1	945	2,82	78,1	0,72	4,5	2,4	2,6	21,0
100L-06	1,5	945	3,61	79,8	0,75	4,2	1,8	2,2	28,5
112M-06	2,2	960	5,1	81,8	0,76	4,5	2,3	2,8	33,5
132S-06	3,0	964	6,83	83,3	0,76	4,5	1,8	2,4	44,0
132MA-06	4,0	965	8,96	84,6	0,76	5,0	2,3	2,7	53,0
132MB-06	5,5	965	12,0	86,0	0,77	5,5	1,9	2,8	63,5

8-полюсные

Тип	Номинальная мощность	Частота вращения	Номинальный ток	КПД	Cos φ	Пусковой ток	Пусковой момент	Максимальный момент	Масса
MFA...	кВт	мин-1	А	%		Ia/In	Ma/Mn	Mk/Mn	кг
Энергоэффективности „IE1“									
80A-08	0,18	690	0,9	52,0	0,61	3,3	1,8	1,9	8,9
80B-08	0,25	690	1,1	54,6	0,61	3,3	1,8	1,9	10,4
90S-08	0,37	690	1,5	62,8	0,61	4,0	1,8	1,9	12,1
90L-08	0,55	690	2,2	63,5	0,61	4,0	1,8	2,0	13,7
100LA-08	0,75	700	2,4	72,1	0,67	4,0	1,8	2,0	23,0
100LB-08	1,1	700	3,3	74,0	0,69	5,0	1,8	2,0	25,1
112M-08	1,5	700	4,3	76,0	0,69	5,0	1,8	2,0	28,2
132S-08	2,2	710	5,9	76,0	0,72	6,0	1,8	2,0	40,3
132M-08	3,0	710	7,7	79,9	0,74	6,0	1,8	2,0	45,0

Электродвигатели высокой производительности IE1/IE2

Чугунный корпус

400 В / 50 Гц / Степень защиты „IP 55“ / Способ охлаждения „IC 411“

Режим работы „S1“ / Класс изоляции „F“ / Температура окружающей среды „40 °C“

2-полюсные

Тип	Номинальная мощность	Частота вращения	Номинальный ток	КПД	Cos φ	Пусковой ток	Пусковой момент	Максимальный момент	Масса
MF...	кВт	мин-1	А	%		Ia/In	Ma/Mn	Mk/Mn	
Энергоэффективности „IE2“									
160MA-02	11	2.930	19,9	89,4	0,89	7,6	2,2	2,9	125
160MB-02	15	2.930	26,9	90,3	0,89	7,6	2,3	3,0	140
160L-02	18,5	2.937	33,0	90,9	0,89	7,4	2,3	3,1	155
180M-02	22	2.940	39,5	91,3	0,88	7,8	2,8	3,2	190
200LA-02	30	2.950	53,4	92,0	0,88	7,8	2,6	3,0	245
200LB-02	37	2.950	64,8	92,5	0,89	7,7	2,6	3,0	260
225M-02	45	2.960	78,4	92,9	0,89	7,5	2,4	2,6	350
250M-02	55	2.965	94,5	93,2	0,90	7,1	2,3	2,8	400
280S-02	75	2.970	128	93,8	0,90	7,4	2,5	2,8	540
280M-02	90	2.970	152	94,1	0,91	7,6	2,8	2,8	590
315S-02	110	2.975	185	94,3	0,91	6,9	2,4	2,8	950
315M-02	132	2.975	221	94,6	0,91	7,1	2,6	2,9	1.010
315LA-02	160	2.975	265	94,8	0,92	7,1	2,5	2,9	1.120
315LB-02	200	2.975	330	95,0	0,92	6,9	2,5	2,8	1.150
355M-02	250	2.980	412	95,0	0,92	7,0	2,5	2,8	1.700
355LA-02	280	2.980	470	95,0	0,92	7,0	2,5	2,8	1.800
355LB-02	315	2.985	520	95,0	0,92	7,0	2,5	2,9	1.900
355LC-02	355	2.985	590	95,0	0,92	7,0	2,5	2,9	2.050
Энергоэффективности „IE1“									
400MA-02	400	2.990	670	96,2	0,90	7,6	1,7	2,7	2.950
400MB-02	450	2.990	753	95,8	0,90	7,5	1,5	2,7	3.200
400LA-02	500	2.990	829	95,9	0,91	7,3	1,5	2,8	3.350
400LB-02	560	2.980	911	96,4	0,92	7,0	1,5	2,0	3.400
400LC-02	630	2.980	1.025	96,4	0,92	7,0	1,5	2,0	3.500
400LD-02	710	2.980	1.160	96,5	0,92	7,0	1,5	2,0	3.700
450LA-02	800	2.985	1.310	96,5	0,92	7,0	1,0	2,0	4.400
450LB-02	900	2.985	1.470	96,7	0,92	7,0	1,0	2,0	4.700
450LC-02	1.000	2.985	1.630	96,7	0,92	7,0	1,0	2,0	5.000

Электродвигатели высокой производительности IE1/IE2

4-полюсные

Тип	Номинальная мощность	Частота вращения	Номинальный ток	КПД	Cos φ	Пусковой ток	Пусковой момент	Максимальный момент	Масса
MF...	кВт	мин-1	А	%		Ia/In	Ma/Mn	Mk/Mn	
Энергоэффективности „IE2“									
160M-04	11	1.460	21,0	89,8	0,84	6,9	2,5	2,9	140
160L-04	15	1.460	28,1	90,6	0,85	7,5	2,5	3	150
180M-04	18,5	1.470	34,0	91,2	0,86	7,8	2,6	3,1	185
180L-04	22	1.470	40,2	91,6	0,86	7,5	2,6	3,1	200
200L-04	30	1.470	54,4	92,3	0,86	7,1	2,4	2,9	270
225S-04	37	1.480	66,2	92,7	0,87	7,5	2,5	2,7	310
225M-04	45	1.480	80,1	93,1	0,87	7,6	2,5	2,8	340
250M-04	55	1.480	97,5	93,5	0,87	7,3	2,6	2,7	415
280S-04	75	1.480	132	94,0	0,87	7,6	2,7	2,7	530
280M-04	90	1.480	158	94,2	0,87	7,5	2,7	2,7	630
315S-04	110	1.485	191	94,5	0,88	7,1	2,7	2,9	950
315M-04	132	1.485	228	94,7	0,88	7,3	2,7	2,9	1.040
315LA-04	160	1.485	273	94,9	0,89	7,4	3,0	3,0	1.110
315LB-04	200	1.485	341	95,1	0,89	7,6	3,0	3,0	1.230
355M-04	250	1.485	425	95,1	0,89	6,2	2,9	3,2	1.750
355LA-04	280	1.485	470	95,1	0,90	6,7	2,6	3,2	1.850
355LB-04	315	1.485	430	95,1	0,90	7,5	2,4	3,2	1.950
355LC-04	355	1.485	595	95,1	0,90	7,8	2,3	3,4	2.050
Энергоэффективности „IE1“									
400MA-04	400	1.490	673	95,8	0,89	6,4	1,3	2,9	3.000
400MB-04	450	1.490	753	95,5	0,90	6,6	1,5	3,1	3.150
400LA-04	500	1.490	834	96,3	0,90	6,2	1,3	2,9	3.300
400LB-04	560	1.485	941	96,3	0,89	7,0	1,5	2,0	3.400
400LC-04	630	1.485	1.059	96,5	0,89	7,0	1,5	2,0	3.450
400LD-04	710	1.485	1.195	96,5	0,89	7,0	1,5	2,0	3.650
450LA-04	800	1.490	1.347	96,8	0,89	7,0	1,2	2,0	4.700
450LB-04	900	1.490	1.512	96,8	0,89	7,0	1,2	2,0	4.900
450LC-04	1.000	1.490	1.680	96,8	0,89	7,0	1,2	2,0	5.150
Только в исполнении 690 В									
500M-04	1.120	1.490	1.074	97,0	0,90	7,0	0,9	2,0	5.700
500LA-04	1.250	1.490	1.198	97,0	0,90	7,0	0,9	2,0	5.850
500LB-04	1.400	1.490	1.342	97,0	0,90	7,0	0,9	2,0	6.150

Электродвигатели высокой производительности IE1/IE2

6-ПОЛЮСНЫЕ

Тип	Номинальная мощность	Частота вращения	Номинальный ток	КПД	Cos φ	Пусковой ток	Пусковой момент	Максимальный момент	Масса
MF...	кВт	мин-1	А	%		Ia/In	Ma/Mn	Mk/Mn	
Эффективность „IE2“									
160M-06	7,5	970	15,9	87,2	0,78	6,5	2,0	3,0	151
160L-06	11	970	22,9	88,7	0,78	7,5	2,4	3,3	167
180L-06	15	975	29,8	89,7	0,81	6,4	2,0	2,7	198
200LA-06	18,5	980	36,4	90,4	0,81	7,0	2,3	3,0	236
200LB-06	22	980	42,0	90,9	0,83	7,0	2,3	2,8	521
225M-06	30	980	56,2	91,7	0,84	6,5	2,2	2,7	317
250M-06	37	980	67,3	92,2	0,86	6,9	2,5	2,7	397
280S-06	45	980	81,5	92,7	0,86	7,0	2,2	2,4	513
280M-06	55	980	99,2	93,1	0,86	7,1	2,4	2,5	562
315S-06	75	985	134	93,7	0,86	7,3	2,8	3,0	933
315M-06	90	985	160	94,0	0,86	7,1	2,7	2,9	1.013
315LA-06	110	985	196	94,3	0,86	7,4	2,9	2,9	1.086
315LB-06	132	985	231	94,6	0,87	7,6	3,0	3,1	1.208
355MA-06	160	985	275	94,8	0,88	7,1	2,2	3,2	1,700
355MB-06	180	985	310	94,8	0,88	7,0	1,7	3,1	1.800
355MC-06	200	985	340	95,0	0,88	7,0	1,9	3,2	1.900
355LA-06	225	985	385	95,0	0,88	6,8	1,7	3,0	1.950
355LB-06	250	985	430	95,0	0,88	7,1	1,9	3,2	2.000
355LC-06	280	985	480	95,0	0,88	6,6	2,2	2,9	2.150
400MA-06	315	990	535	95,5	0,88	6,6	1,4	3,0	3.450
400MB-06	355	995	600	95,8	0,88	6,7	1,2	3,1	3.650
Эффективность „IE1“									
400LA-06	400	995	680	95,8	0,88	7,3	1,5	3,3	3.700
400LB-06	450	990	780	96,5	0,86	6,8	1,5	1,8	3.200
400LC-06	500	990	870	95,8	0,86	6,8	1,5	1,8	3.500
400LD-06	560	990	970	96,5	0,86	6,8	1,5	1,8	3.700
450LA-06	630	995	1.100	96,7	0,85	6,5	1,4	1,8	4.700
450LB-06	710	995	1.250	96,7	0,85	6,5	1,4	1,8	5.100
450LC-06	800	995	1.400	96,7	0,85	6,5	1,4	1,8	5.500
Только в 690 В									
500M-06	900	995	900	97,0	0,86	6,5	1,0	1,8	5.800
500LA-06	1.000	995	1.000	97,0	0,86	6,5	1,0	1,8	6.050
500LB-06	1.120	995	1.120	97,0	0,86	6,5	1,0	1,8	6.250
560M-06	1.250	995	1.250	97,0	0,86	6,5	0,8	1,8	6.900
560L-06	1.400	995	1.400	97,0	0,86	6,5	0,8	1,8	7.100

Электродвигатели высокой производительности IE1/IE2

8-полюсные

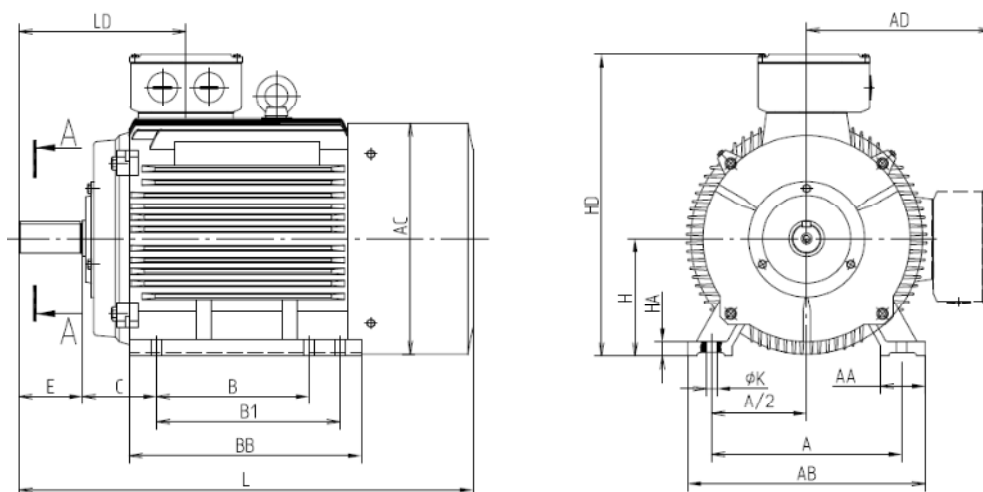
Тип	Номинальная мощность	Частота вращения	Номинальный ток	КПД	Cos φ	Пусковой ток	Пусковой момент	Максимальный момент	Масса
MF...	кВт	мин-1	А	%		Ia/In	Ma/Mn	Mk/Mn	
Эффективность „IE1“									
160MA-08	4	720	9,8	81,0	0,73	6,0	1,9	2,0	105
160MB-08	5,5	720	12,9	83,0	0,74	6,0	2,0	2,0	115
160L-08	7,5	720	16,9	85,5	0,75	6,0	2,0	2,0	145
180L-08	11	730	23,8	87,5	0,76	6,0	2,0	2,0	160
200L-08	15	730	32,4	88,0	0,76	6,6	2,0	2,0	230
225S-08	18,5	730	39,0	90,0	0,76	6,6	1,9	2,0	245
225M-08	22	730	45,0	90,5	0,78	6,6	1,9	2,0	265
250M-08	30	735	60,8	91,0	0,79	6,6	1,9	2,0	370
280S-08	37	735	74,0	91,5	0,79	6,6	1,9	2,0	475
280M-08	45	735	89,3	92,0	0,79	6,6	1,8	2,0	540
315S-08	55	735	105	92,8	0,81	6,6	1,8	2,0	900
315M-08	75	735	143	93,0	0,81	6,6	1,8	2,0	1.000
315LA-08	90	735	169	93,8	0,82	6,6	1,8	2,0	1.060
315LB-08	110	735	206	94,0	0,82	6,4	1,8	2,0	1.150
355MA-08	132	745	239	95,0	0,84	6,6	1,9	3,1	1.800
355MB-08	160	745	283	95,3	0,86	5,6	1,6	2,7	1.900
355LA-08	180	745	322	95,0	0,85	6,0	1,7	2,9	2.000
355LB-08	200	745	375	95,2	0,81	5,9	2,1	2,5	2.050
355LC-08	225	745	426	95,6	0,80	6,0	2,2	2,5	2.250
400MA-08	250	745	474	95,5	0,80	6,9	1,4	3,4	2.900
400MB-08	280	745	512	95,7	0,83	6,5	1,3	3,3	3.000
400LA-08	315	745	560	95,8	0,85	6,5	1,3	3,2	3.100
400LB-08	355	740	671	95,8	0,80	6,0	1,5	1,8	3.350
400LC-08	400	740	756	95,5	0,80	6,0	1,5	1,8	3.450
400LD-08	450	740	849	95,6	0,80	6,0	1,5	1,8	3.800
450MA-08	500	745	942	95,8	0,80	5,6	1,2	1,8	4.750
450MB-08	560	745	1.055	95,8	0,80	5,6	1,2	1,8	5.250
450L-08	630	745	1.184	96,0	0,80	5,6	1,2	1,8	5.600
500M-08	710	745	1.322	96,0	0,81	5,6	1,0	1,8	5.750
500LA-08	800	745	1.486	96,2	0,81	5,6	1,0	1,8	5.950
500LB-08	900	745	1.671	96,2	0,81	5,6	1,0	1,8	6.150
Только в 690 В									
560M-08	1.000	745	1.071	96,5	0,81	5,6	0,8	1,8	6.850
560LA-08	1.120	745	1.195	96,8	0,81	5,6	0,8	1,8	7.050
560LB-08	1.250	745	1.331	97,0	0,81	5,6	0,8	1,8	7.350

Габаритные и присоединительные размеры

Алюминиевый корпус

IM B3 (MF. 56 – 132)

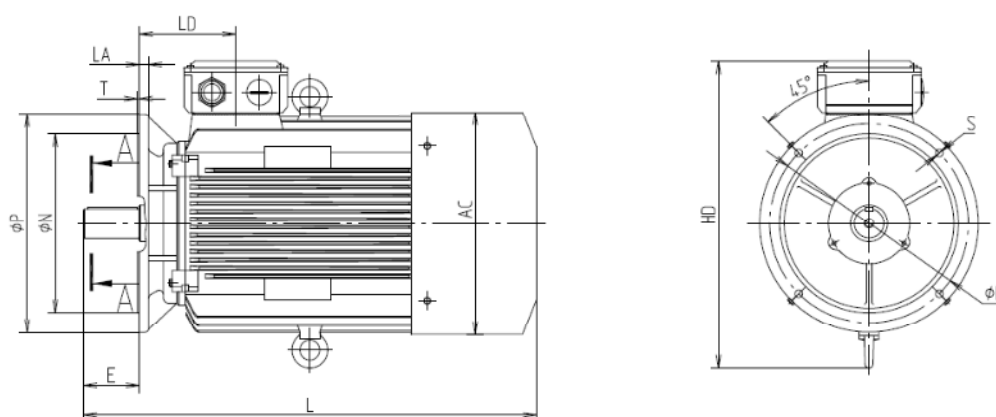
MULTIMOUNTING



IEC DIN	A b	AA N	AB f	AC g2	B e	BB a	C w1	H h	HA c	HD p	K s	L k
56	90	23	115	108	71	88	36	56	7	156	5,8	199
63	100	24	135	121	80	100	40	63	7	174	7	217
71	112	26	150	133	90	110	45	71	8	189	7	245
80	125	35	165	148	100	125	50	80	9	214	10	287
90 S	140	40	180	162	100	125	56	90	10	230	10	315
90 L	140	40	180	162	125	150	56	90	10	230	10	340
100 L	160	40	205	187	140	172	63	100	11	260	12	385
112 M	190	41	230	210	140	180	70	112	12	290	12	400
132 S	216	52	270	248	140	190	89	132	15	338	12	483
132 M	216	52	270	248	178	225	89	132	15	338	12	510

IM B5/V1 (MF. 56 – 132)

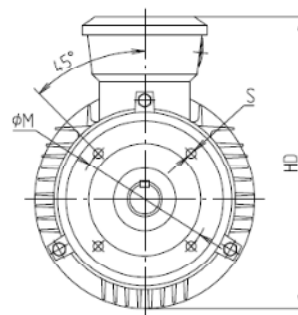
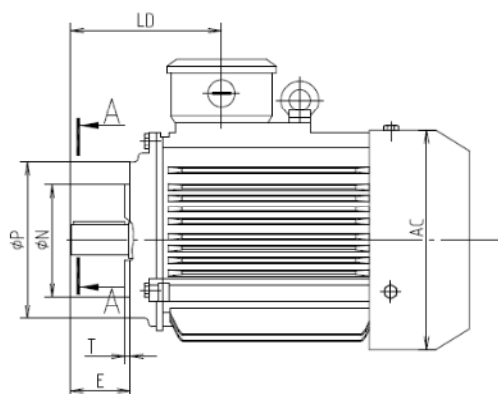
MULTIMOUNTING



IEC DIN	AC g2	L mm	LA e1	M b1	N a1	P s1	S f1	T g2
56	108	199	8	100	80	120	7	3
63	121	217	10	115	95	140	10	3
71	133	245	10	130	110	160	10	3,5
80	148	287	12	165	130	200	12	3,5
90 S/L	162	315	12	165	130	200	12	3,5
100 L	187	385	13	215	180	250	15	4
112 M	210	400	14	215	180	250	15	4
132 S/M	248	483	14	265	230	300	15	4

IM B14A/B (MF. 56 – 132)

MULTIMOUNTING

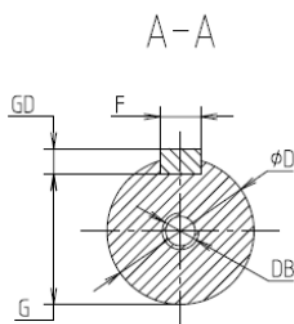


IM B14A						
IEC	LA	M	N	P	S	T
DIN	c1	e1	b1	a1	S1	f
56	8,5	65	50	80	M5	2,5
63	9	75	60	90	M5	2,5
71	12	85	70	105	M6	2,5
80	12	100	80	120	M6	3
90	12	115	95	140	M8	3
100	16	130	110	160	M8	3,5
112	18	130	110	160	M8	3,5
132	19	165	130	200	M10	3,5

IM B14B					
LA	M	N	P	S	T
c1	e1	b1	a1	s1	f1
8,5	85	70	105	M6	2,5
9	100	80	120	M6	3
12	115	95	140	M8	3
12	130	110	160	M8	3,5
12	130	110	160	M8	3,5
16	165	130	200	M10	3,5
18	165	130	200	M10	3,5
19	215	180	250	M12	4

Размеры вала

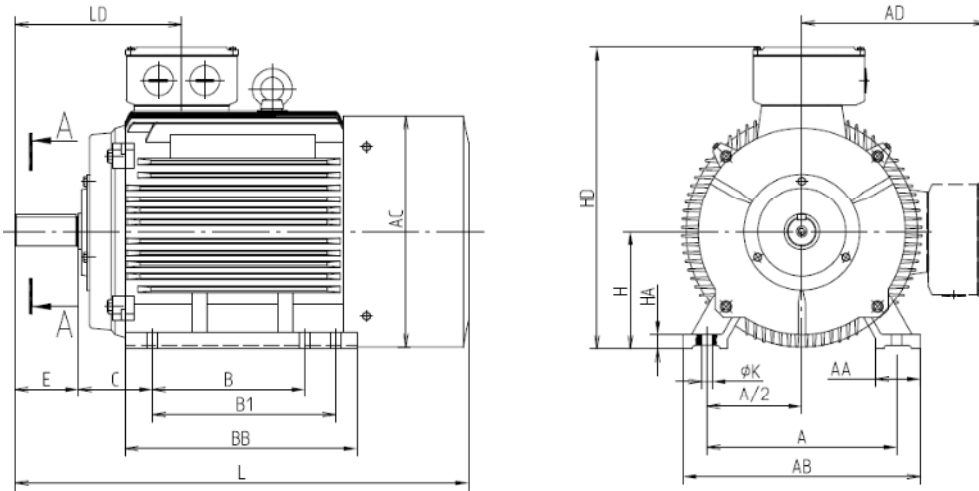
(MF. 56 – 560)



IEC	D		E		F		G		GD		DB
DIN	d		l		u		t		k		d6
56	9		20		3		7,2		3		M4
63	11		23		4		8,5		4		M4
71	14		30		5		11		5		M5
80	19		40		6		15,5		6		M6
90 S/L	24		50		8		20		7		M8
100 L	28		60		8		24		7		M10
112 M	28		60		8		24		7		M10
132 S/M	38		80		10		33		8		M12
	2 p	4-8 p	2 p	4-8 p	2 p	4-8 p	2 p	4-8 p	2 p	4-8 p	
160 M/L	42	42	110	110	12	12	37	37	8	8	M16
180 M/L	48	48	110	110	14	14	42,5	42,5	9	9	M16
200 L	55	55	110	110	16	16	49	49	10	10	M20
225 S/M	55	60	110	140	16	18	49	53	10	11	M20
250 M	60	65	140	140	18	18	53	58	11	11	M20
280 S/M	65	75	140	140	18	20	58	67,5	11	12	M20
315 S/M/L	65	80	140	170	18	22	58	71	11	14	M20
355 M/L	80	100	170	210	22	28	71	90	14	16	M20 / M24
400 M/L	80	110	170	210	22	28	71	100	14	18	M20 / M24
450 M/L	95	120	170	210	25	32	86	109			
500 M/L		140		250		36		128			
560 M/L		160		300		40		147			

Чугунный корпус

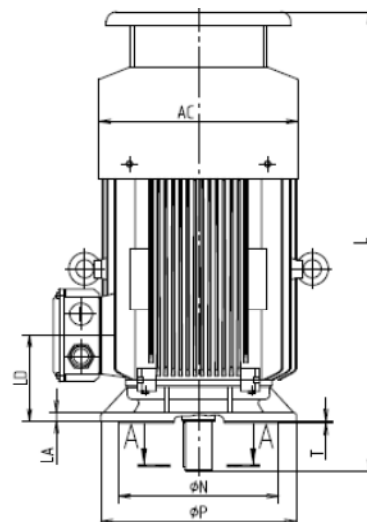
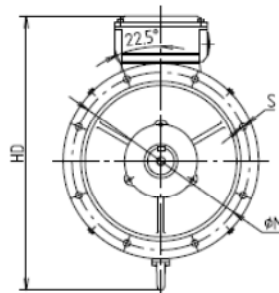
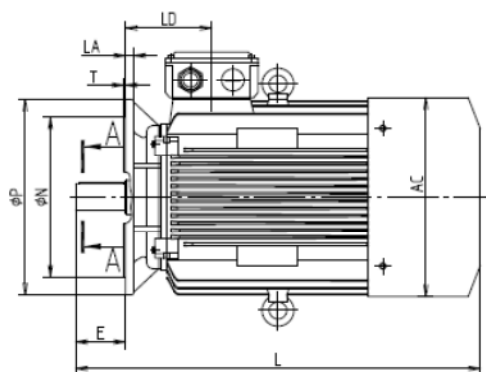
IM B3 (MF. 160 – 560)



IEC	A	AA	AB	AC	B	BB	C	H	HA	HD	K	L	
DIN	b	n	f	g2	e	a	w1	h	c	p	s	k	
160 M	254	65	320	312	210	260	108	160	20	422	15	615	
160 L	254	65	320	312	254	304	108	160	20	422	15	670	
180 M	279	70	355	354	241	311	121	180	22	458	15	700	
180 L	279	70	355	354	279	349	121	180	22	458	15	740	
200 L	318	70	395	396	305	370	133	200	25	525	19	770	
												2 p	4-8 p
225 S	356	75	435	450	286	368	149	225	28	574	19	-	815
225 M	356	75	435	450	311	395	149	225	28	574	19	820	845
250 M	406	80	490	490	349	445	168	250	30	635	24	910	910
280 S	457	85	550	550	368	485	190	280	35	693	24	985	985
280 M	457	85	550	550	419	536	190	280	35	693	24	1.035	1.035
315 S	508	120	635	620	406	570	216	315	45	810	28	1.160	1.270
315 M	508	120	635	620	457	680	216	315	45	810	28	1.190	1.300
315 L	508	120	635	620	508	680	216	315	45	810	28	1.190	1.300
355 M	610	120	730	700	500 / 560	750	254	355	52	970	28	1.555	1.595
355 L	610	120	730	700	560 / 630	750	254	355	52	970	28	1.555	1.595
400 M	686	120	810	860	710 / 800	1.100	280	400	45	1.090	35	1.850	1.925
400 L	686	120	810	860	710 / 800	1.100	280	400	45	1.090	35	1.850	1.925
450 M/L	800	225	980	1.035	900 / 1.000 / 1.120	1.495	280	450	45	1.310	35	2.360	2.400
500 M/L	900	180	1.080	1.095	1.120	1.600	315	500	65	1.365	42		2.520
560 M/L	1.000	210	1.170	1.195	1.400	1.680	355	560	76	1.480	42		2.650

Габаритные и присоединительные размеры

IM B5/V1 (MF. 160 – 560)



IEC	LA	M	N	P	S	T	L	
DIN	c1	e1	b1	a1	s1 Ø	f1	k	
160 M	15	300	250	350	19	5	615	
160 L	15	300	250	350	19	5	670	
180 M	15	300	250	350	19	5	700	
180 L	15	300	250	350	19	5	740	
200 L	17	350	300	400	19	5	770	
							2 p	4-8 p
225 S	20	400	350	450	19	5		815
225 M	20	400	350	450	19	5	820	845
250 M	22	500	450	550	19	5	910	910
280 S	22	500	450	550	19	5	985	985
280 M	22	500	450	550	19	5	1.035	1.035
315 S	22	600	550	660	24	6	1.160	1.270
315 M/L	22	600	550	660	24	6	1.190	1.300
355 M/L	25	740	680	800	24	6	1.555	1.595
400 M/L	25	940	880	1.000	28	6	1.850	1.925
450 M/L		940	880	1.000	28	6	2.360	2.400
500 M/L		1.080	1.000	1.150	28	6		2.520
560 M/L		1.180	1.120	1.250	28	7		2.650

FOCQUET

Since 1892


 **Rui des Haipes 1**
5030 Gembloux
Belgium

 **+32.81.62.59.71**

 **+32.81.62.59.79**

 **info@focquet.be**

 **www.focquet.be**

 **ООО "Комфорт Групп"**
50036, Украина, г. Кривой Рог
ул. Быкова, 12, оф. 51

 **+38 (056) 404 78 00**

 **+38 (067) 569 09 11**

 **office@comfortgroup.com.ua**

 **www.comfortgroup.com.ua**

Возможны технические изменения, ошибки исключены